



ОТКРЫТОЕ АКЦИОНЕРНОЕ ОБЩЕСТВО
«РОССИЙСКИЕ ЖЕЛЕЗНЫЕ ДОРОГИ»
(ОАО «РЖД»)

РАСПОРЯЖЕНИЕ

«11» января 2013 г.

Москва

№3-1
НЗ-1
НГ
НТП
НЗРБ
Т
ТР
ДЦ
ДПМ
ДМВ
ДРП
Для организации работы
и контроля 34 человек
№ 25р

Об утверждении стандарта ОАО «РЖД» «Система неразрушающего контроля в ОАО "РЖД". Детали колесных пар локомотивов, моторвагонного и специального железнодорожного подвижного состава. Типовые методики ультразвукового контроля»

В целях повышения качества технического обслуживания и ремонта колесных пар локомотивов, моторвагонного и специального железнодорожного подвижного состава

1. Утвердить и ввести в действие с 1 февраля 2013 г. стандарт СТО РЖД 11.009-2012 «Система неразрушающего контроля в ОАО "РЖД". Детали колесных пар локомотивов, моторвагонного и специального железнодорожного подвижного состава. Типовые методики ультразвукового контроля».

2. Начальникам причастных департаментов (управлений), филиалов и других структурных подразделений ОАО «РЖД» обеспечить соблюдение требований стандарта, утвержденных настоящим распоряжением.

3. Заместителю начальника Центральной дирекции инфраструктуры по технической политике и развитию Балуеву Н.Н., главному инженеру Центральной дирекции моторвагонного подвижного состава Шарапову А.А., главному инженеру дирекции по ремонту тягового подвижного состава Терегулову О.А. довести настоящее распоряжение до сведения причастных работников и организовать в установленном порядке изучение стандарта.

Старший вице-президент
ОАО «РЖД»



В.А.Гапанович

Исп. Киндеев М.А., ЦТех
тел. 262-03-82

Западно-Сибирская железная дорога - филиал ОАО «РЖД»
Отдел документационного обеспечения Службы управления делами (ОД)
ВХ. № 185/3/2013
12.01.2013 на 1 л. из 36

Стандарт
ОАО «РЖД»

СТО РЖД
11.009–2012

Система неразрушающего контроля в ОАО «РЖД»

**Детали колесных пар локомотивов, моторвагонного
и специального железнодорожного подвижного
состава**

Типовые методики ультразвукового контроля

Предисловие

1 РАЗРАБОТАН

Федеральным государственным унитарным предприятием «Научно-исследовательский институт мостов и дефектоскопии Федерального агентства железнодорожного транспорта»

2 ВНЕСЕН Департаментом технической политики ОАО «РЖД»

3 УТВЕРЖДЕН И ВВЕДЕН В ДЕЙСТВИЕ Распоряжением
ОАО «РЖД» от 11.01.2013 № 25р

4 ВВЕДЕН ВПЕРВЫЕ

© ОАО «РЖД», 2012

Воспроизведение и/или распространение настоящего стандарта, а также его применение сторонними организациями осуществляется в порядке, установленном ОАО «РЖД»

Содержание

1	Область применения.....	1
2	Нормативные ссылки.....	2
3	Термины, определения, обозначения и сокращения.....	3
4	Общие требования к ультразвуковому контролю.....	7
	4.1 Общие положения	7
	4.2 Требования к контролепригодности деталей колесных пар.....	9
5	Ультразвуковой контроль осей колесных пар	9
	5.1 Порядок применения и варианты методов ультразвукового контроля.....	9
	5.2 Браковочные критерии при ультразвуковом контроле.....	17
6	Ультразвуковой контроль бандажей составных колес и обода цельнокатаных колес	18
	6.1 Порядок применения и варианты метода ультразвукового контроля	18
	6.2 Браковочные критерии при ультразвуковом контроле	23
7	Ультразвуковой контроль колесных центров	24
	7.1 Порядок применения и варианты методов ультразвукового контроля	24
	7.2 Браковочные критерии при ультразвуковом контроле	26
8	Ультразвуковой контроль зубчатых колес.....	26
	8.1 Порядок применения и варианты метода ультразвукового контроля	26
	8.2 Браковочные критерии при ультразвуковом контроле.....	27
9	Порядок проведения ультразвукового контроля	27
10	Требования охраны труда	29
	Приложение А (обязательное) Средства метрологического обеспечения ультразвукового контроля деталей колесных пар.....	30
	Библиография	31

Стандарт ОАО «РЖД»

Система неразрушающего контроля в открытом акционерном обществе «Российские железные дороги»

Детали колесных пар локомотивов, моторвагонного и специального железнодорожного подвижного состава

Типовые методики ультразвукового контроля

Дата введения - 2013-02-01

1 Область применения

Настоящий стандарт распространяется на детали колесных пар локомотивов, моторвагонного и специального железнодорожного подвижного состава по ГОСТ 11018 и ГОСТ Р 51775 (цельнокатаные колеса, бандажи, колесные центры, зубчатые колеса, оси колесных пар) и устанавливает требования к методам, порядку, условиям проведения и критериям оценки результатов ультразвукового контроля по ГОСТ 18353, выполняемого при обыкновенном и полном освидетельствовании колесных пар по [1]-[3], если иные требования не предусмотрены ремонтной документацией.

Настоящий стандарт не распространяется на вновь изготовленные детали колесных пар, предназначенные для замены бракуемых при ремонтных работах в рамках полного освидетельствования по [1]-[3] с заменой составных частей колесных пар.

Настоящий стандарт предназначен для применения подразделениями аппарата управления ОАО «РЖД», филиалами и структурными подразделениями ОАО «РЖД», производящими техническое обслуживание и ремонт колесных пар локомотивов, моторвагонного и специального железнодорожного подвижного состава.

Применение настоящего стандарта сторонними организациями оговаривают в договорах (соглашениях) с ОАО «РЖД».

2 Нормативные ссылки

В настоящем стандарте использованы ссылки на следующие стандарты:

ГОСТ 12.1.001-89 Система стандартов безопасности труда. Ультразвук. Общие требования безопасности

ГОСТ 12.1.003-83 Система стандартов безопасности труда. Шум.

СТО РЖД 11.009-2012

Общие требования безопасности

ГОСТ 12.1.004-91 Система стандартов безопасности труда. Пожарная безопасность. Общие требования

ГОСТ 12.3.020-80 Система стандартов безопасности труда. Процессы перемещения грузов на предприятиях. Общие требования безопасности

ГОСТ 2789-73 Шероховатость поверхности. Параметры и характеристики

ГОСТ 11018-2000 Тяговый подвижной состав железных дорог колеи 1520 мм. Колесные пары. Общие технические условия

ГОСТ 14782-86 Контроль неразрушающий. Соединения сварные. Методы ультразвуковые

ГОСТ 18353-79 Контроль неразрушающий. Классификация видов и методов

ГОСТ 18576-96 Контроль неразрушающий. Рельсы железнодорожные. Методы ультразвуковые

ГОСТ 20911-89 Техническая диагностика. Термины и определения

ГОСТ 23829-85 Контроль неразрушающий акустический. Термины и определения

ГОСТ 30489-97 (EN 473) Классификация и сертификация персонала в области неразрушающего контроля. Общие требования

ГОСТ Р 51775-2001 Колесные пары специального подвижного состава. Общие технические условия

ГОСТ Р ИСО 5577-2009 Контроль неразрушающий. Ультразвуковой контроль. Словарь

СТО РЖД 1.06.004-2010 Система неразрушающего контроля ОАО «РЖД». Порядок разработки, метрологической экспертизы, аттестации и регистрации мер и настроечных образцов для неразрушающего контроля продукции для железнодорожного транспорта

СТО РЖД 1.11.002-2008 Контроль неразрушающий. Элементы колесных пар вагонов. Технические требования к ультразвуковому контролю

СТО РЖД 1.11.006-2010 Система неразрушающего контроля в ОАО «РЖД». Порядок разработки и ввода в эксплуатацию средств неразрушающего контроля

СТО РЖД 1.11.008-2010 Система неразрушающего контроля в ОАО «РЖД». Основные положения

СТО РЖД 1.21.001-2007 Организация технической учебы работников ОАО «РЖД». Общие положения

Примечание – При пользовании настоящим стандартом целесообразно проверить действие ссылочных документов в информационной системе общего пользования – на официальном сайте Федерального агентства по техническому регулированию и метрологии в сети Интернет или по ежегодно издаваемому информационному указателю «Национальные стандарты», который опубликован по состоянию на 1 января текущего года, и по соответствующим ежемесячно издаваемым

информационным указателям, опубликованным в текущем году, а также по единой информационной базе ОАО «РЖД». Если ссылочный документ заменен (отменен), то при пользовании настоящим стандартом следует руководствоваться замененным (измененным) документом. Если ссылочный документ отменен без замены, то положение, в котором дана ссылка на него, применяется в части, не затрагивающей эту ссылку.

3 Термины, определения, обозначения и сокращения

В настоящем стандарте применены следующие термины с соответствующими определениями, обозначения и сокращения:

3.1 Термины и определения:

3.1.1 акустический вид неразрушающего контроля: Вид НК, основанный на регистрации параметров упругих волн, возбуждаемых и (или) возникающих в контролируемом объекте.

Примечание – При использовании упругих волн ультразвукового диапазона частот (выше 20 кГц) допустимо применение термина «ультразвуковой» вместо термина «акустический».

[ГОСТ 18353, приложение 2, пункт 10]

3.1.2 аппарат управления ОАО «РЖД»: Аппарат управления филиалами и структурными подразделениями ОАО «РЖД».

3.1.3 браковочный уровень чувствительности (браковочная чувствительность): Уровень чувствительности, при котором принимается решение об отнесении выявленной несплошности к классу «дефект».

[СТО РЖД 1.11.002, статья 3.1.18]

3.1.4 вариант метода ультразвукового контроля: Совокупность значений основных параметров данного метода ультразвукового контроля, применяемого при данной схеме прозвучивания.

[СТО РЖД 1.11.002, статья 3.1.9]

3.1.5 дефект: Каждое отдельное несоответствие продукции установленным требованиям.

[ГОСТ 15467, статья 38]

3.1.6 зеркально-теневой метод: Метод акустического неразрушающего контроля, основанный на анализе акустических импульсов после двукратного или многократного их прохождения через

СТО РЖД 11.009-2012

объект контроля и регистрации дефектов по обусловленному ими изменению амплитуды сигнала, отраженного от донной поверхности.

[ГОСТ 23829, статья 20]

3.1.7 зона контроля: Часть объекта контроля или стандартного образца, в пределах которой контролируемый параметр может быть определен с заданной степенью достоверности.

[ГОСТ 23829, приложение, пункт 1]

3.1.8 конструктивный отражатель: Элемент конструкции объекта контроля, вызывающий отражение и/или ослабление упругих ультразвуковых волн.

[СТО РЖД 1.11.002, статья 3.1.12]

3.1.9 контролепригодность: Свойство объекта, характеризующее его пригодность к проведению диагностирования (контроля) заданными средствами диагностирования (контроля).

[ГОСТ 20911, статья 14]

3.1.10 контроль неразрушающий: Контроль качества продукции, который не должен нарушать ее пригодность к использованию по назначению.

[ГОСТ 16504, статья 67]

3.1.11 мера неразрушающего контроля; мера НК: Образец из материала определенного состава, предназначенный для воспроизведения и хранения одной или нескольких физических величин одного или нескольких заданных размеров и используемый для поверки, калибровки, оценки параметров средств НК и аттестации методики измерений.

[СТО РЖД 1.06.004, статья 3.1.2]

3.1.12 мертвая зона: Неконтролируемая зона, прилегающая к поверхности ввода и (или) донной поверхности объекта контроля.

[ГОСТ 23829, Приложение]

3.1.13 метод контроля: Правила применения определенных принципов и средств контроля.

[ГОСТ 16504, статья 87]

3.1.14 настроечный образец неразрушающего контроля; настроечный образец НК: Образец контролируемой детали (или ее части) с естественными или искусственными дефектами, используемый для настройки и оценки параметров средств НК при заданной технологии контроля.

[СТО РЖД 1.06.004, статья 3.1.4]

3.1.15 несплошность: Неоднородность металла, вызывающая

<p>отражение и(или) ослабление упругих ультразвуковых волн. [СТО РЖД 1.11.002, статья 3.1.15]</p>
<p>3.1.16 основные параметры метода: Параметры неразрушающего контроля, определяющие достоверность результатов контроля объекта. [СТО РЖД 1.11.008, статья 3.1]</p>
<p>3.1.17 пьезоэлектрический преобразователь: Устройство, предназначенное для преобразования электрического (акустического) сигнала в акустический (электрический), основанное на использовании пьезоэлектрического эффекта и применяемое для работы в составе средств неразрушающего контроля. [ГОСТ 26266, Приложение 1]</p>
<p>3.1.18 развертка типа А; А-развертка: форма представления ультразвукового сигнала на экране ультразвукового прибора, при котором ось абсцисс представляет время, а ось ординат – амплитуду. [ГОСТ Р ИСО 5577, статья 2.13.1]</p>
<p>3.1.19 сканирование: Составная часть процесса контроля, заключающаяся в перемещении ПЭП по поверхности детали.</p>
<p>3.1.20 средство контроля: Техническое устройство, вещество и (или) материал для проведения контроля. [ГОСТ 16504, статья 90]</p>
<p>3.1.21 теневой метод: Акустический метод прохождения, основанный на анализе уменьшения амплитуды прошедшей волны, обусловленного наличием дефекта. [ГОСТ 23829, статья 13]</p>
<p>3.1.22 угол ввода преобразователя; угол ввода; α: Угол между нормалью к поверхности ввода и акустической осью преобразователя, измеренный в плоскости, перпендикулярной к рабочей поверхности преобразователя и проходящей через его акустическую ось. [ГОСТ 23829, статья 60]</p>
<p>3.1.23 уровень фиксации: Уровень чувствительности, при котором принимается решение о возможном обнаружении дефекта. [СТО РЖД 1.11.002, статья 3.1.19]</p>
<p>3.1.24 уровень чувствительности, дБ: Разность между значением усиления, соответствующим заданному значению чувствительности, и значением усиления, при котором амплитуда эхо-сигнала от эталонного отражателя достигает заданного значения по оси ординат А-развертки.</p>

[СТО РЖД 1.11.002, статья 3.1.20]

3.1.25 условная чувствительность K_u , дБ: Чувствительность, выражаемая разностью в децибелах между значением усиления (ослабления) при данной настройке дефектоскопа и значением усиления (ослабления), при котором амплитуда эхо-сигнала от цилиндрического бокового искусственного отражателя диаметром 6 мм на глубине 44 мм в мере НК (образец СО-2 по ГОСТ 14782 или образец СО-3Р по ГОСТ 18576) достигает заданного значения по оси ординат А-развертки.

3.1.26 цилиндрический боковой искусственный отражатель: Искусственный отражатель в виде боковой поверхности цилиндрического отверстия, ось которого перпендикулярна направлению падающего акустического пучка.

[ГОСТ 23829, статья 85]

3.1.27 эквивалентная чувствительность; K_e , дБ: Чувствительность, выражаемая разностью в децибелах между значением усиления (ослабления) при данной настройке дефектоскопа и значением усиления (ослабления), при котором амплитуда эхо-сигнала от эталонного отражателя в настроечном образце НК достигает заданного значения по оси ординат А-развертки.

3.1.28 эталонный отражатель: Искусственный отражатель в мере или настроечном образце НК, используемый для настройки основных параметров контроля.

3.1.29 эхометод: Акустический метод отражения, основанный на анализе параметров акустических импульсов, отраженных от дефектов и поверхностей объекта контроля.

[ГОСТ 23829, статья 17]

3.2 В настоящем стандарте применены следующие обозначения:

- h – глубина пропила;
- f – рабочая частота ПЭП;
- S – поверхностная волна;
- t – поперечная волна;
- l – продольная волна.

3.3 В настоящем стандарте применены следующие сокращения:

- АРД – амплитуда-расстояние-диаметр;
- ВРЧ – временная регулировка чувствительности;
- МВПС – моторвагонный подвижной состав;
- НК – неразрушающий контроль;
- НО – настроечный образец;

ПЭП - пьезоэлектрический преобразователь;
ТПС – тяговый подвижной состав;
СПС – специальный железнодорожный подвижной состав;
ТИ – технологическая инструкция;
УЗК – ультразвуковой контроль.

4 Общие требования к ультразвуковому контролю

4.1 Общие положения

4.1.1 УЗК деталей колесных пар при обыкновенном и полном освидетельствовании выполняет структурное подразделение НК, функционирующее в соответствии с СТО РЖД 1.11.008 и [4].

4.1.2 УЗК подлежат детали колесных пар:

– оси (сплошные и полые) на отсутствие дефектов, возникающих в условиях эксплуатации, а также структура металла («прозвучиваемость») сплошных осей;

– ободья цельнокатаных колес на отсутствие дефектов, возникающих в условиях эксплуатации;

– бандажи составных колес на отсутствие дефектов, возникающих в условиях эксплуатации;

– удлиненные ступицы колесных центров на отсутствие дефектов, возникающих в условиях эксплуатации, а также структура металла («прозвучиваемость»);

– зубья зубчатых колес на отсутствие дефектов, возникающих в условиях эксплуатации.

П р и м е ч а н и е – Требования действуют в части, не противоречащей ремонтной документации на детали колесных пар.

4.1.3 Требования к вариантам методов УЗК при обыкновенном и полном освидетельствовании колесных пар приведены в разделах 5-8 настоящего стандарта.

4.1.4 Отсутствие дефектов в деталях колесных пар определяют по результатам УЗК эхометодом, теневым и зеркально-теневым методами по ГОСТ 23829. Выявлению подлежат дефекты, возникающие в условиях эксплуатации, и не соответствующие требованиям, приведенным в 5.2, 6.2, 7.2 и 8.2 настоящего стандарта.

4.1.5 Структуру металла сплошных осей и удлиненных ступиц колесных центров оценивают путем сравнения «прозвучиваемости» металла оси или удлиненной ступицы колесного центра для продольных ультразвуковых волн с «прозвучиваемостью» меры НК (образец СО-2 по ГОСТ 14782 или СО-3Р по ГОСТ 18576 (рисунок А1 и А2, приложение А) зеркально-теневым методом. Выявлению подлежат дефекты структуры металла сплошных осей и удлиненных ступиц колесных центров не

СТО РЖД 11.009-2012

соответствующие требованиям, приведенным в 5.2 и 7.2 настоящего стандарта.

4.1.6 Конкретные методы и варианты методов УЗК деталей колесных пар, предусмотренные настоящим стандартом, относят в зависимости от порядка их применения к «обязательным» или «дополнительным».

4.1.7 Варианты методов УЗК, отнесенные настоящим стандартом к «обязательным», обеспечивают выполнение требований к обнаружению дефектов и применяют к контролируемым деталям колесных пар.

4.1.8 Варианты методов УЗК, отнесенные настоящим стандартом к «дополнительным», применяют выборочно к отдельным (или ко всем) деталям колесных пар для повышения достоверности или уточнения результатов УЗК, проведенного в объеме «обязательных» вариантов.

Требование о необходимости применения «дополнительных» вариантов методов может быть предъявлено аппаратом управления ОАО «РЖД», а также заказчиком ремонта, что должно быть отражено в заказе (договоре, контракте, дополнительных соглашениях).

4.1.9 Применяемые «обязательные» варианты методов УЗК, а также порядок и объемы применения «дополнительных» вариантов методов УЗК должны быть отражены в технологической документации на УЗК.

Детали колесных пар признают годными по результатам применения всех вариантов методов УЗК (как «обязательных», так и «дополнительных»).

4.1.10 Технологическая документация на УЗК (ТИ и операционные (технологические) карты) должна быть разработана в соответствии с требованиями СТО РЖД 1.11.008.

4.1.11 Применяемые средства УЗК должны соответствовать требованиям СТО РЖД 1.11.006 и СТО РЖД 1.11.008 и обеспечивать возможность реализации вариантов методов УЗК деталей колесных пар согласно требованиям настоящего стандарта.

4.1.12 Средства метрологического обеспечения УЗК, применяемые для настройки и проверки основных параметров контроля, должны соответствовать требованиям СТО РЖД 1.06.004.

4.1.13 К проведению и оценке результатов УЗК деталей колесных пар допускается персонал, прошедший обучение (первичное обучение, переподготовку) и повышение квалификации в установленные сроки.

Персонал, осуществляющий НК, должен иметь квалификационный разряд по [5] и проходить техническую учебу в соответствии с СТО РЖД 1.21.001.

4.1.14 В случаях, предусмотренных нормативными документами органов государственной власти РФ, технологической документацией на НК, или на основании требований договоров (контрактов) на выполнение работ по НК, персонал проходит сертификацию по ГОСТ 30489 и [6] на соответствующий уровень квалификации.

4.2 Требования к контролепригодности деталей колесных пар

4.2.1 Поверхности деталей колесных пар, по которым проводят сканирование, должны соответствовать требованиям технологической документации на техническое обслуживание и ремонт колесных пар [1] - [3].

4.2.2 Требования к состоянию поверхностей (параметры шероховатости по ГОСТ 2789, наличие и состояние покрытий) деталей колесных пар, обеспечивающие их контролепригодность, должны быть отражены в ТИ на УЗК.

4.2.3 Не допустимо наличие клейм и маркировок на поверхностях деталей колесных пар, по которым проводят сканирование, кроме тех, которые упомянуты в [1] - [3].

Температура объекта контроля и окружающего воздуха на рабочем месте должна быть в диапазоне от 5 °С до 40 °С.

5 Ультразвуковой контроль осей колесных пар

5.1 Порядок применения и варианты методов ультразвукового контроля

5.1.1 Варианты методов УЗК применяют к осям колесных пар ТПС и СПС.

5.1.2 УЗК осей колесных пар с целью выявления дефектов, возникающих в условиях эксплуатации, выполняют эхометодом.

Выявлению подлежат поверхностные усталостные трещины не соответствующие требованиям, приведенным в 5.2.

5.1.3 УЗК структуры металла («прозвучиваемость») сплошных осей выполняют зеркально-теневым методом.

Выявлению подлежит структура металла сплошных осей, которая не соответствует требованию, приведенному в 5.2.

5.1.4 Порядок применения, «обязательные» и «дополнительные» варианты методов УЗК сплошных и полых осей колесных пар приведены в таблицах 5.1 и 5.2.

5.1.5 Характеристики вариантов методов УЗК (схемы прозвучивания, зоны контроля и значения основных параметров), а также образцы и альтернативные эталонные отражатели, рекомендуемые для настройки и проверки чувствительности сплошных осей ТПС, приведены в таблице 5.3, полых осей локомотивов – в таблице 5.4, осей колесных пар СПС – в таблице 5.5.

Примечание – Конкретные значения браковочной чувствительности УЗК осей колесных пар устанавливают в ТИ.

Таблица 5.1 – Условия и требования к применению вариантов методов

УЗК сплошных осей колесных пар ТПС и СПС

Этапы работ	Условия применения УЗК	Применяемые варианты методов УЗК			
		ТПС		СПС	
		«обязательные»	«дополнительные»	«обязательные»	«дополнительные»
Обыкновенное освидетельствование (УЗК проводят только для МВПС)	колесная пара с частично демонтированным буксовым узлом (без снятия внутренних колец подшипников)	AR1.1 AR1.2 AR1.3	AR1.4	—	—
Полное освидетельствование	колесная пара с полностью демонтированным буксовым узлом	AR1.1 AR1.2 AR1.3 AR3.1 AR3.2	AR1.4 AR4 TR1	AR1.1 AR1.2 AR1.3 AR3.1 AR3.2	AR1.4 AR4 TR1

Таблица 5.2 – Условия и требования к применению вариантов методов УЗК полых осей колесных пар локомотивов

Этапы работ	Условия применения УЗК	Применяемые варианты методов УЗК			
		ЛОКОМОТИВЫ			
		тепловозы		электровозы	
		«обязательные»	«дополнительные»	«обязательные»	«дополнительные»
Полное освидетельствование	колесная пара с полностью демонтированным буксовым узлом	AR1.2 AR3.3	AR4	AR1.2 AR1.4 AR3.3	AR4

5.1.6 УЗК сплошных и полых осей колесных пар выполняют по следующим вариантам методов, схемы прозвучивания которых приведены на рисунках 5.1 - 5.7 (зоны контроля обозначены штриховкой):

– AR1.1 - контроль с торца (или с зарезьбовой канавки) в осевом направлении продольными волнами при установке ПЭП в доступные точки у края поверхности торца (сканирование ПЭП по окружности зарезьбовой канавки) с целью выявления в средней части и дальней подступичной части сплошной оси, кроме зоны под внешней кромкой ступицы колеса, поверхностных поперечных трещин (рисунок 5.1,а);

– AR1.2, AR1.4 - контроль с торца (или с зарезьбовой канавки) в осевом направлении продольными волнами при установке ПЭП в доступные точки у края поверхности торца (сканирование ПЭП по окружности зарезьбовой канавки) с целью выявления в шейке сплошной оси поверхностных поперечных трещин под кольцами подшипников

буксового узла (рисунки 5.1,б) и выявления в шейке, предподступичной и подступичной частях полой оси поверхностных поперечных трещин (рисунок 5.2);

– AR1.3 - контроль с торца (или с резьбовой канавки) в осевом направлении продольными волнами при установке ПЭП в доступные точки у края поверхности торца (сканирование ПЭП по окружности резьбовой канавки) с целью выявления в ближней подступичной части сплошной оси в зоне под внешней кромкой ступицы поверхностных поперечных трещин (рисунок 5.1,в);

– AR3.1 – контроль с цилиндрической поверхности сплошной оси поперечными волнами в осевом направлении путем сканирования ПЭП по поверхностям средней части и шейки (при снятых кольцах подшипников) с целью выявления в зонах под внутренней и внешней кромками ступицы колеса поверхностных поперечных трещин (рисунки 5.3);

Таблица 5.3 – Характеристики вариантов методов УЗК сплошных осей колесных пар ТПС

Обозначение вариантов методов УЗК	Схемы сканирования, направление прозвучивания (№ рисунка)	Основные параметры			Эталонный отражатель для определения K_y	Альтернативный эталонный отражатель (пропил), h , мм.
		тип волны	f , МГц.	α , град.		
AR1.1	с торца – осевое (рисунок 5.1)	l	$2,50 \pm 0,25$	0 ± 2	отверстие $\varnothing 6$ мм на глубине 44 мм в СО-2 (СО-3Р)	5,0
AR1.2		l	$2,50 \pm 0,25$	0 ± 2		3,0
AR1.3		l	$2,50 \pm 0,25$	18 ± 2^4		3,0
AR1.4		l	$5,00 \pm 0,50$	0 ± 2		3,0
AR3.1	с цилиндрической поверхности – осевое (рисунки 5.3, 5.4)	t	$2,50 \pm 0,25$	50 ± 2 (40 ± 2)		5,0
AR3.2		t	$2,50 \pm 0,25$	50 ± 2		5,0
AR4	с цилиндрической поверхности – осевое (рисунок 5.6)	S	$1,25 \pm 0,12$	90 ± 2	Двугранный угол в СО-2 (СО-3Р)	5,0
TR1	с торца – осевое (рисунок 5.7)	l	$2,5 \pm 0,25$	0 ± 2	донная поверхность в СО-2 (СО-3Р)	-
Примечание – Для варианта AR3.1 в скобках указано значение угла ввода в случае проведения УЗК внешней подступичной части оси тепловозов серии ЧМЭЗ.						

Таблица 5.4 – Характеристики вариантов методов УЗК полых осей

СТО РЖД 11.009-2012

колесных пар локомотивов

Обозначение вариантов методов УЗК	Схемы сканирования, направление прозвучивания (№ рисунка)	Основные параметры			Эталонный отражатель для определения K_y	Альтернативный эталонный отражатель (пропил), h , мм.
		тип волны	f , МГц.	α , град.		
AR1.2	с торца – осевое (рисунок 5.2)	l	$2,50 \pm 0,25$	0 ± 2	отверстие $\varnothing 6$ мм на глубине 44 мм в СО-2 (СО-3Р)	3,0 (4,5)
AR1.4		l	$5,00 \pm 0,50$	0 ± 2		3,0 (4,5)
AR3.3	с цилиндрической поверхности – осевое (рисунок 5.5)	t	$2,50 \pm 0,25$	40 ± 2		1,5
		t	$2,50 \pm 0,25$	50 ± 2		
AR4	с цилиндрической поверхности – осевое (рисунок 5.6)	S	$1,25 \pm 0,12$	90 ± 2	Двугранный угол в СО-2 (СО-3Р)	5,0

Примечание – Для вариантов AR1.2 и AR1.4 в скобках указан размер альтернативного эталонного отражателя для проведения УЗК подступичной части оси.

– AR3.2 – контроль с цилиндрической поверхности сплошной оси поперечными волнами в осевом направлении путем сканирования ПЭП по поверхностям средней части с целью выявления в зоне под ступицей зубчатого колеса, в том числе в зонах галтельных переходов, поверхностных поперечных трещин (рисунки 5.4);

– AR3.3 – контроль с цилиндрической поверхности полой оси поперечными волнами в осевом направлении путем сканирования ПЭП по поверхностям средней части и шеек с целью выявления в зонах под ступицей колеса и зубчатого колеса (шестерни), в том числе в зонах галтельных переходов, поверхностных поперечных трещин (рисунок 5.5);

– AR4 – контроль с цилиндрической поверхности поверхностными волнами в осевом направлении при установке ПЭП в средней части оси и сканировании по периметру оси с целью выявления в средней части оси поверхностных поперечных трещин (рисунок 5.6); места установки ПЭП должны быть регламентированы в ТИ на УЗК конкретных типов осей колесных пар;

– УЗК структуры металла сплошных осей колесных пар выполняют по варианту метода TR1 - контроль с торца (или с зарезьбовой канавки) в осевом направлении продольными волнами при установке ПЭП в доступные точки у края поверхности торца (сканирование ПЭП по окружности зарезьбовой канавки) (рисунок 5.7).

Примечание – Вариант AR4 выполняют для осей, у которых отсутствуют моторно-осевые шейки.

Таблица 5.5 – Характеристики вариантов методов УЗК осей колесных пар

СПС

Обозначение вариантов методов УЗК	Схемы сканирования, направление прозвучивания (№ рисунка)	Основные параметры			Эталонный отражатель для определения K_y	Альтернативный эталонный отражатель (пропил), h , мм.
		тип волны	f , МГц.	α , град.		
AR1.1	с торца – осевое (рисунок 5.1)	l	$2,50 \pm 0,25$	0 ± 2	отверстие $\varnothing 6$ мм на глубине 44 мм в СО-2 (СО-3Р)	4,0
AR1.2		l	$2,50 \pm 0,25$	0 ± 2		3,0 (1,0)
AR1.3		l	$2,50 \pm 0,25$	18 ± 2^4		3,0
AR1.4		l	$5,00 \pm 0,50$	0 ± 2		3,0 (1,0)
AR3.1	с цилиндрической поверхности – осевое (рисунки 5.3, 5.4)	t	$2,50 \pm 0,25$	50 ± 2		3,0 (1,5)
AR3.2		t	$2,50 \pm 0,25$	50 ± 2		3,0
AR4	с цилиндрической поверхности – осевое (рисунок 5.6)	S	$1,25 \pm 0,12$	90 ± 2	Двугранный угол в СО-2 (СО-3Р)	4,0
TR1	с торца – осевое (рисунок 5.7)	l	$2,5 \pm 0,25$	0 ± 2	донная поверхность в СО-2 (СО-3Р)	-
<p>Примечания</p> <p>1 Для вариантов AR1.2 и AR1.4 в скобках указан размер альтернативного эталонного отражателя в случае проведения УЗК шейки оси со снятыми внутренними кольцами подшипников.</p> <p>2 Для варианта AR3.1 в скобках указан размер альтернативного эталонного отражателя в случае проведения УЗК подступичной части оси со снятыми внутренними кольцами подшипников.</p>						

5.2 Браковочные критерии при ультразвуковом контроле

5.2.1 Не соответствуют критериям УЗК сплошные оси, в которых при контроле по варианту AR1.1 обнаружены дефекты, отражающая способность которых равна или превышает отражающую способность поперечного пропила глубиной: 5 мм для ТПС, 4 мм - для СПС.

5.2.2 Не соответствуют критериям УЗК сплошные и полые оси ТПС, в которых при контроле по вариантам AR1.2 и AR1.4 обнаружены дефекты, отражающая способность которых равна или превышает отражающую способность поперечного пропила глубиной 3 мм.

5.2.3 Не соответствуют критериям УЗК оси СПС, в которых при контроле по вариантам AR1.2 и AR1.4 обнаружены дефекты, отражающая способность которых равна или превышает отражающую способность

поперечного пропила глубиной: 1 мм – внутренние кольца подшипников сняты, 3 мм – внутренние кольца подшипников одеты.

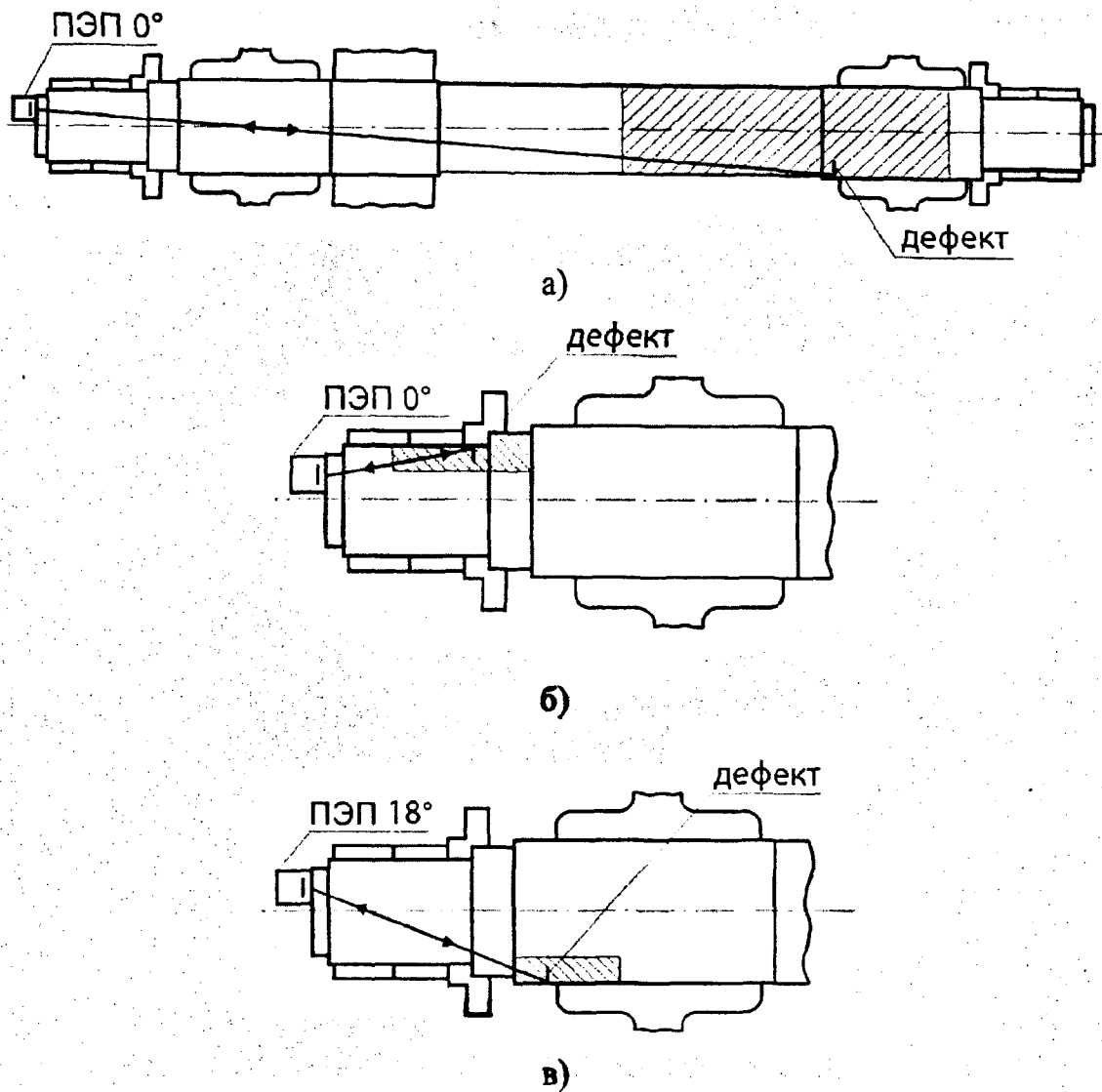


Рисунок 5.1 - Схемы прозвучивания и зоны контроля сплошных осей колесных пар при вариантах метода AR1.1 (а), AR1.2 и AR1.4 (б), AR1.3 (в)



Рисунок 5.2 - Схема прозвучивания и зона контроля полых осей колесных пар при вариантах метода AR1.2 и AR1.4

5.2.4 Не соответствуют критериям УЗК сплошные оси ТПС и СПС, в которых при контроле по варианту AR1.3 обнаружены дефекты, отражающая способность которых равна или превышает отражающую способность поперечного пропила глубиной 3 мм.

5.2.5 Не соответствуют критериям УЗК сплошные оси ТПС, в которых при контроле по варианту AR3.1 обнаружены дефекты, отражающая способность которых равна или превышает отражающую способность поперечного пропила глубиной 5 мм.

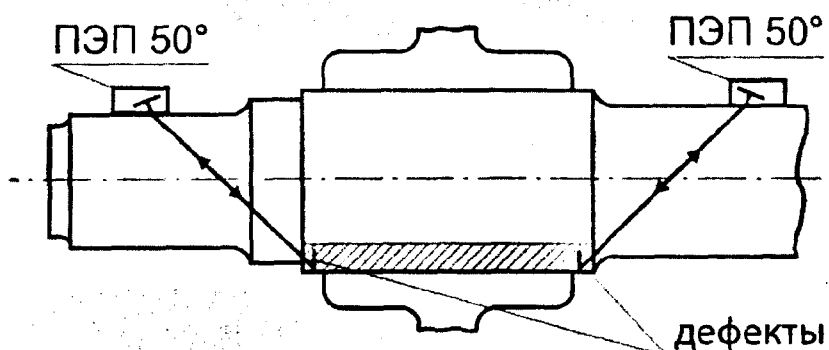


Рисунок 5.3 - Схемы прозвучивания и зоны контроля сплошных осей колесных пар при варианте метода AR3.1

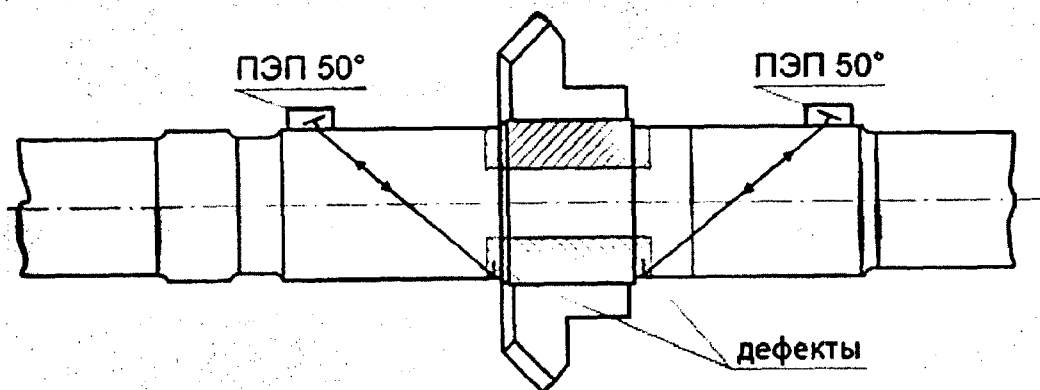


Рисунок 5.4 - Схемы прозвучивания и зоны контроля сплошных осей колесных пар при варианте метода AR3.2

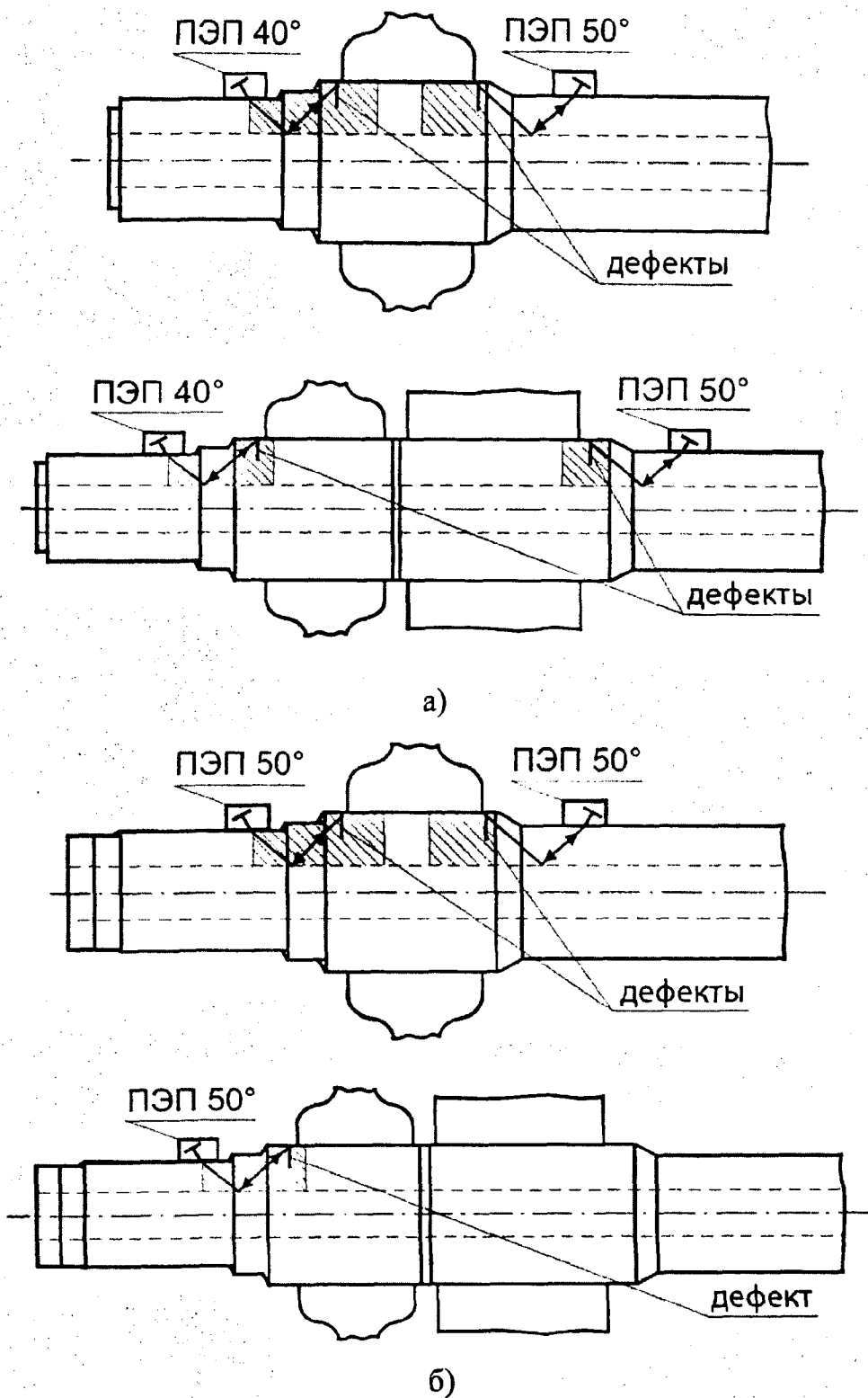


Рисунок 5.5 - Схемы прозвучивания и зоны контроля полых осей колесных пар электровозов серий ЧС (а) и тепловозов серий ТЭП (б) при варианте метода AR3.3

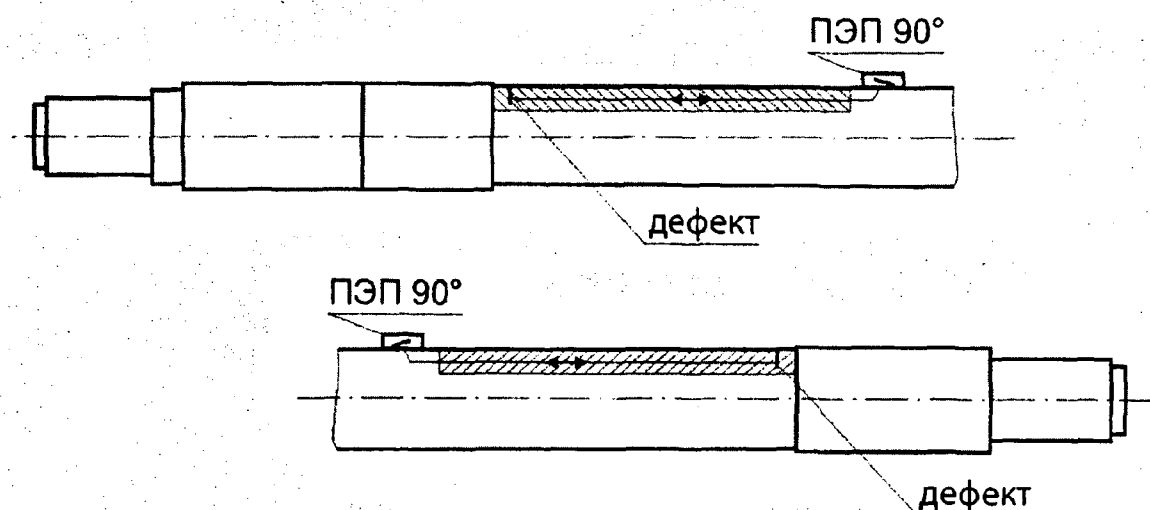


Рисунок 5.6 - Схема прозвучивания и зона контроля осей колесных пар при варианте метода AR4

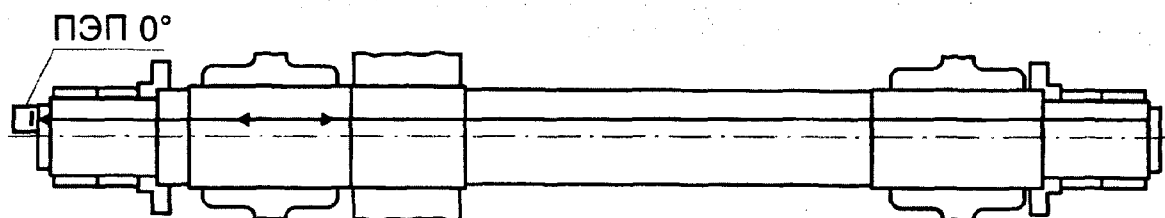


Рисунок 5.7 – Схема прозвучивания сплошных осей колесных пар при варианте метода TR1

5.2.6 Не соответствуют критериям УЗК оси СПС, в которых при контроле по варианту AR3.1 обнаружены дефекты, отражающая способность которых равна или превышает отражающую способность поперечного пропила глубиной: 1,5 мм – внутренние кольца подшипников сняты, 3 мм – внутренние кольца подшипников одеты.

5.2.7 Не соответствуют критериям УЗК сплошные оси, в которых при контроле по варианту AR3.2 обнаружены дефекты, отражающая способность которых равна или превышает отражающую способность поперечного пропила глубиной: 5 мм для ТПС, 3 мм - для СПС.

5.2.8 Не соответствуют критериям УЗК полые оси локомотивов, в которых при контроле по варианту AR3.3 обнаружены дефекты, отражающая способность которых равна или превышает отражающую способность поперечного пропила глубиной 1,5 мм.

5.2.9 Не соответствуют критериям УЗК сплошные оси ТПС и полые оси локомотивов, в которых при контроле по варианту AR4 обнаружены

дефекты, отражающая способность которых равна или превышает отражающую способность поперечного пропила глубиной 5 мм.

5.2.10 Не соответствуют критериям УЗК оси СПС, в которых при контроле по варианту AR4 обнаружены дефекты, отражающая способность которых равна или превышает отражающую способность поперечного пропила глубиной 4 мм.

5.2.11 Не соответствуют критериям УЗК сплошные оси, в которых при контроле по варианту TR1 амплитуда эхо-сигнала от противоположного торца оси отличается более чем на 46 дБ от амплитуды донного эхо-сигнала от эталонного отражателя в СО-2 (СО-3Р).

6 Ультразвуковой контроль бандажей составных колес и обода цельнокатаных колес

6.1 Порядок применения и варианты метода ультразвукового контроля

6.1.1 Варианты метода УЗК применяют к бандажам составных колес и ободу цельнокатаных колес колесных пар ТПС и СПС.

6.1.2 УЗК обода (бандажа) колес с целью выявления дефектов, возникающих в условиях эксплуатации, выполняют эхометодом.

Выявлению подлежат внутренние и поверхностные дефекты, типы которых указаны в таблицах 6.1, 6.2, расположенные в зонах контроля и не соответствующие требованиям, приведенным в 6.2.

6.1.3 Порядок применения «обязательных» и «дополнительных» вариантов метода УЗК обода (бандажа) колес приведены в таблицах 6.1, 6.2.

6.1.4 Характеристики вариантов метода УЗК (схемы прозвучивания, зоны контроля и регламентированные значения основных параметров), а также образцы и альтернативные эталонные отражатели, рекомендуемые для настройки и проверки чувствительности, приведены в таблице 6.3.

6.1.5 УЗК обода (бандажа) колес выполняют по следующим вариантам метода, схемы прозвучивания которых приведены на рисунках 6.1 – 6.4 (зоны контроля обозначены штриховкой):

– DR2.1 – контроль с внутренней боковой поверхности обода колес в осевом направлении продольными волнами при установке ПЭП ниже поверхности катания (рисунок 6.1) и сканировании по окружности с целью выявления в основном сечении обода дефектов типа продольных усталостных трещин, развивающихся преимущественно перпендикулярно поверхности катания, расслоений и неметаллических включений;

– DR3.1, DR 3.2 – контроль с внутренней боковой поверхности обода (бандажа) колес в окружном направлении поперечными волнами при установке ПЭП ниже поверхности катания и сканировании по окружности с целью выявления дефектов типа поперечных усталостных трещин на

внешней и внутренней боковых граней обода (бандажа) колес, в том числе в зоне сопряжения с поверхностью катания (рисунок 6.2);

Таблица 6.1 - Условия и требования к применению вариантов методов УЗК обода колес

а) МВПС

Виды ремонтных работ	Условия применения УЗК	Применяемые варианты метода УЗК		Типы дефектов, подлежащих выявлению
		«обязательные»	«дополнительные»	
Полное освидетельствование	после очистки и мойки колесной пары	DR3.1 DR3.2 DR3.3	DR2.1 DR4	поперечные и продольные усталостные трещины
Полное освидетельствование	после обточки поверхности катания	DR4	-	поперечные трещины на поверхности катания и подповерхностные несплошности на глубине до 10 мм
Восстановление профиля гребня (наплавка гребня), термическое упрочнение	после обточки поверхности катания	DR3.3	DR4	несплавления, трещины, поры и включения в наплавленном слое и поверхностные трещины гребня
	до и после упрочнения	DR3.3	DR4	поверхностные трещины гребня

б) СПС

Виды ремонтных работ	Условия применения УЗК	Применяемые варианты метода УЗК		Типы дефектов, подлежащих выявлению
		«обязательные»	«дополнительные»	
Полное освидетельствование	после обточки поверхности катания	DR4	-	поперечные трещины на поверхности катания и подповерхностные несплошности на глубине до 10 мм

– DR3.3 – контроль с внутренней боковой поверхности обода колес в окружном направлении поперечными волнами при установке ПЭП ниже поверхности катания и сканировании по окружности с целью выявления дефектов типа поперечных трещин и внутренних несплошностей в гребне обода (рисунок 6.3);

– DR4 – контроль поверхности катания обода (бандажа) колес поверхностными волнами при установке ПЭП в двух (и более, при необходимости) точках с целью выявления на поверхности катания и в приповерхностной зоне (до 10 мм) обода (бандажа) колес дефектов типа

СТО РЖД 11.009-2012

трещин усталостного или термического происхождения (рисунок 6.4).

Таблица 6.2 - Условия и требования к применению вариантов методов УЗК бандажей локомотивов

Виды ремонтных работ	Условия применения УЗК	Применяемые варианты метода УЗК		Типы дефектов, подлежащих выявлению
		«обязательные»	«дополнительные»	
Полное освидетельствование	после очистки и мойки колесной пары	DR3.2	DR4	поперечные и продольные усталостные трещины
	после обточки поверхности катания	DR4	-	поперечные трещины на поверхности катания и подповерхностные несплошности на глубине до 10 мм
Термическое упрочнение	до и после упрочнения	DR3.3 DR4	-	поверхностные трещины гребня

Примечание – Вариант DR3.3 выполняют при условии обеспечения доступа к внутренней боковой поверхности бандажа колесной пары.

Таблица 6.3 - Характеристики вариантов методов УЗК обода (бандажа) колес ТПС и СПС

Обозначение вариантов метода УЗК	Схема сканирования, направление прозвучивания (№ рисунка)	Основные параметры					Альтернативный эталонный отражатель
		тип волн	f , МГц	α , град	мертвая зона, мм	K_y, K_z , образец	
DR2.1	с внутренней боковой поверхности – осевое (рисунок 6.1)	l	$2,50 \pm 0,25$	0 ± 2	15	$K_y = 14$ дБ, CO-2 (CO-3P)	-
DR3.1	с внутренней боковой поверхности – окружное (рисунки 6.2, 6.3)	t	$2,50 \pm 0,25$	40 ± 2	15	$K_y = 12$ дБ, CO-2 (CO-3P)	пропил: $h=3$ мм
DR3.2					-	$K_y = 24$ дБ, CO-2 (CO-3P)	засверловка: $\varnothing 4$ мм, $h=5$ мм
DR3.3				50 ± 2	15	$K_y = 12$ дБ, CO-2 (CO-3P)	засверловка: $\varnothing 3$ мм, $h=2$ мм
DR4	с поверхности катания - окружное (рисунок 6.4)	S	$0,40 \pm 0,05$	90 ± 2	-	$K_z = 0$ дБ, HO	засверловка: $\varnothing 7$ мм, $h=3$ мм

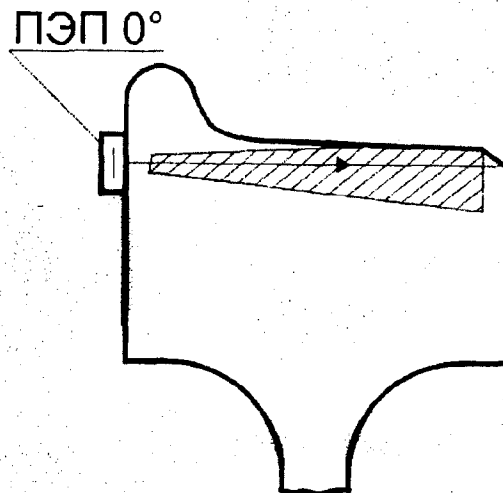
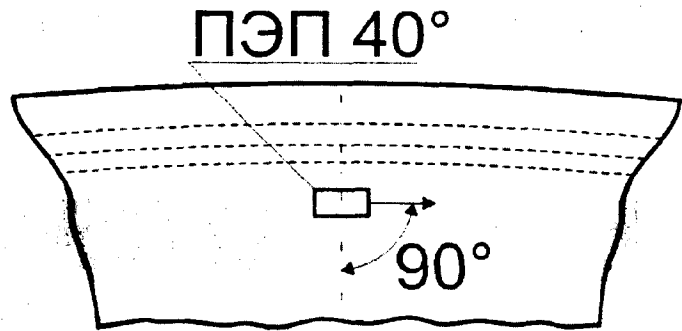
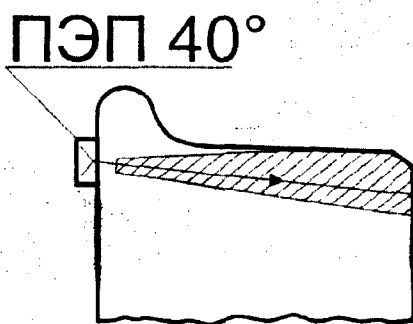
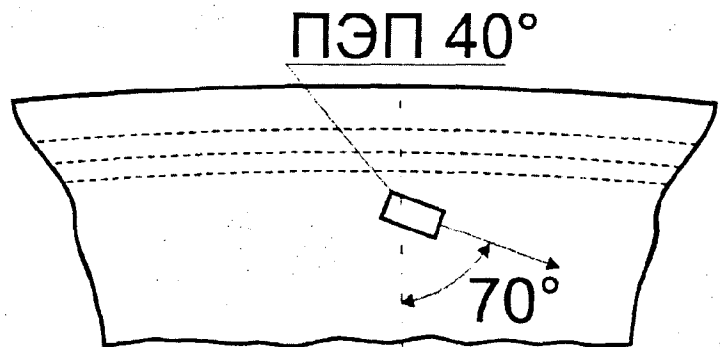
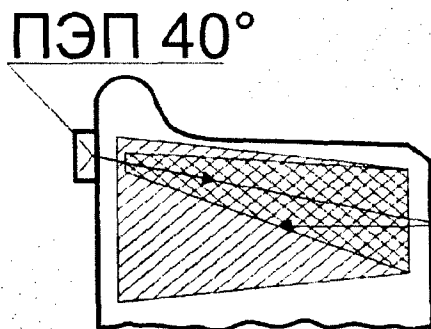


Рисунок 6.1 - Схема прозвучивания и зона контроля обода колес при варианте метода DR2.1



а)



б)

Рисунок 6.2 - Схемы прозвучивания и зоны контроля обода (бандажа) колес при вариантах метода DR3.1 (а) и DR 3.2 (б)

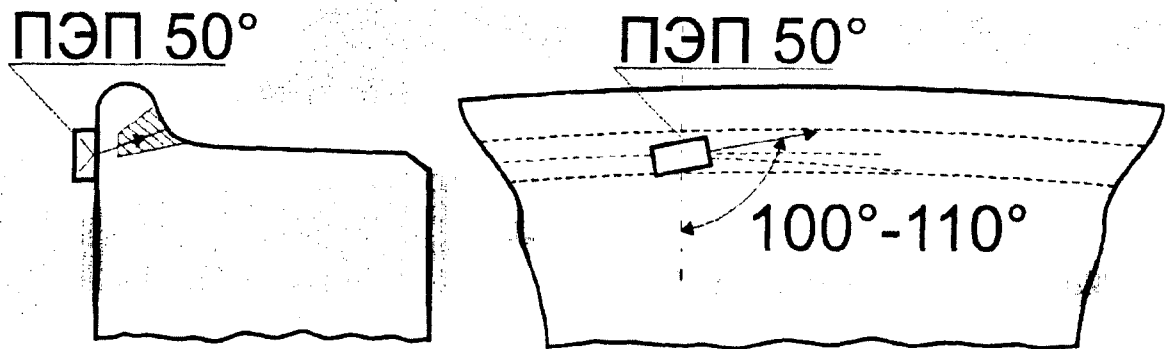


Рисунок 6.3 - Схема прозвучивания и зона контроля обода (бандажа) колес при варианте метода DR3.3

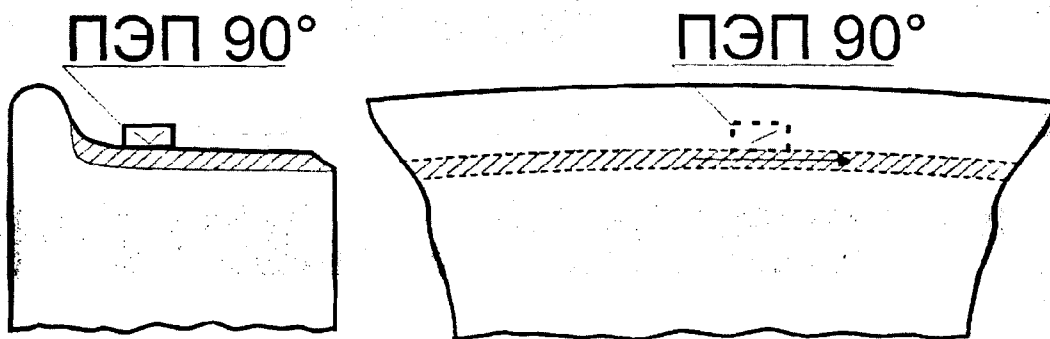


Рисунок 6.4 - Схема прозвучивания и зона контроля обода (бандажа) колес при варианте метода DR4

6.2 Браковочные критерии при ультразвуковом контроле

6.2.1 Не соответствуют критериям УЗК ободья (бандажи) колес, в которых по варианту DR3.1 обнаружены дефекты, отражающая способность которых равна или превышает отражающую способность отражателя в виде поперечного пропила в зоне сопряжения внешней боковой грани обода с поверхностью катания глубиной 3 мм.

6.2.2 Не соответствуют критериям УЗК ободья (бандажи) колес, в которых по варианту DR3.2 обнаружены дефекты, отражающая способность которых равна или превышает отражающую способность отражателя в виде засверловки на внутренней боковой грани обода диаметром 4 мм, глубиной 5 мм.

6.2.3 Не соответствуют критериям УЗК ободья (бандажи) колес, в

которых по варианту DR3.3 обнаружены дефекты, отражающая способность которых равна или превышает отражающую способность отражателя в виде засверловки в гребне диаметром 3 мм, глубиной 2 мм.

6.2.4 Не соответствуют критериям УЗК ободья (бандажи) колес в которых по варианту DR4 обнаружены дефекты, отражающая способность которых равна или превышает отражающую способность отражателя в виде засверловки на поверхности катания диаметром 7 мм, глубиной 3 мм.

6.2.5 Не соответствуют критериям УЗК ободья колес, в которых по варианту DR2.1 обнаружены дефекты, отражающая способность которых равна или превышает на 14 дБ амплитуду эхо-сигнала от донной поверхности в СО-2 (СО-3Р).

7 Ультразвуковой контроль колесных центров

7.1 Порядок применения и варианты методов ультразвукового контроля

7.1.1 Варианты методов УЗК применяют к удлиненным ступицам колесных центров колесных пар локомотивов.

7.1.2 УЗК структуры металла («прозвучиваемость») удлиненных ступиц колесных центров выполняют зеркально-теневым методом.

Выявлению подлежит структура металла удлиненных ступиц колесных центров, которая не соответствует требованию, приведенному в 7.2.

7.1.3 УЗК удлиненных ступиц колесных центров с целью выявления дефектов, возникающих в условиях эксплуатации, выполняют эхометодом.

Выявлению подлежат усталостные трещины в зоне галтели удлиненной части ступицы и не соответствующие требованиям, приведенным в 7.2.

7.1.4 Порядок применения «обязательных» и «дополнительных» вариантов методов УЗК удлиненных ступиц колесных центров приведен в таблице 7.1.

7.1.5 Характеристики вариантов методов УЗК удлиненных ступиц колесных центров (схемы прозвучивания, зоны контроля и регламентированные значения основных параметров), а также НО и альтернативные эталонные отражатели, рекомендуемые для настройки и проверки чувствительности, приведены в таблице 7.2.

7.1.6 УЗК удлиненных ступиц колесных центров выполняют по следующим вариантам методов УЗК (рисунок 7.1):

- НТ – контроль со стороны моторно-осевой шейки оси или с наружной стороны колесного центра в осевом направлении продольными волнами при установке ПЭП на плоскость торца с целью оценки структуры металла («прозвучиваемость») удлиненных ступиц колесных

СТО РЖД 11.009-2012

центров;

- HR1.1, HR1.2 – контроль со стороны моторно-осевой шейки оси или с наружной стороны колесного центра в осевом направлении продольными волнами при установке ПЭП на плоскость торца с целью выявления поверхностных усталостных трещин в зоне галтели удлиненной ступицы.

Таблица 7.1 - Условия и требования к применению вариантов методов УЗК удлиненных ступиц колесных центров

Виды ремонтных работ	Условия применения УЗК	Применяемые варианты методов УЗК		Типы дефектов, подлежащих выявлению
		«обязательные»	«дополнительные»	
Обыкновенное и полное освидетельствование	после очистки и мойки; колесный центр после ремонта (до приварки к торцам ступицы ремонтных полуколец)	НТ HR1.1	HR1.2	«непрозвучиваемость» структуры металла, усталостные трещины в зоне галтели удлиненной части ступицы
Примечание – После приварки к торцам ступицы ремонтных полуколец УЗК проводить с противоположной от приварки стороны удлиненной ступицы.				

Таблица 7.2 - Характеристики вариантов методов УЗК удлиненных ступиц колесных центров

Обозначение варианта методов УЗК	Схема сканирования, направление прозвучивания (№ рисунка)	Основные параметры				Альтернативный эталонный отражатель
		тип волн	f , МГц	α , град	K_y , образец	
НТ	с поверхности торца ступицы – осевое: - со стороны моторно-осевой шейки оси или - с наружной стороны колесного центра (при наличии приваренных к торцам ступицы ремонтных полуколец) (рисунок 7.1)	I	2,50±0,25	0±2	K _y = 34 дБ, СО-2 (СО-3Р)	пропил: h = 3 мм
HR1.1						
HR1.2			5,00±0,50		K _y = 40 дБ, СО-2 (СО-3Р)	

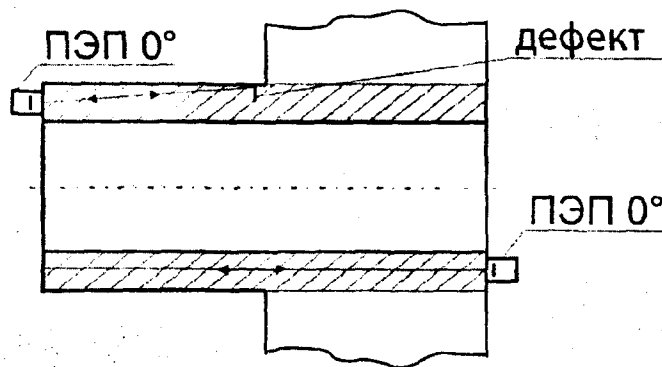


Рисунок 7.1 - Схемы прозвучивания и зона контроля удлиненных ступиц колесных центров при вариантах метода НТ, НР1.1 и НР1.2 со стороны моторно-осевой шейки оси и с наружной стороны колесного центра

7.2 Браковочные критерии при ультразвуковом контроле

7.2.1 Не соответствуют критериям УЗК колесные центры, в которых при контроле удлиненной ступицы по варианту НТ амплитуда эхо-сигнала от противоположного торца ступицы отличается более чем на 34 дБ от амплитуды эхо-сигнала от цилиндрического бокового искусственного отражателя в СО-2 (СО-3Р).

7.2.2 Не соответствуют критериям УЗК колесные центры, в которых при контроле удлиненной ступицы по варианту НР1.1 и НР1.2 обнаружены дефекты, отражающая способность которых равна или превышает отражающую способность поперечного пропила глубиной 3 мм.

8 Ультразвуковой контроль зубчатых колес

8.1 Порядок применения и вариант метода ультразвукового контроля

8.1.1 Вариант метода УЗК применяют к зубьям зубчатых колес тягового редуктора ТПС.

8.1.2 УЗК зубьев зубчатых колес тягового редуктора с целью выявления дефектов, возникающих в условиях эксплуатации, выполняют теньевым методом.

8.1.3 Выявлению подлежат поверхностные усталостные трещины в межзубной впадине и не соответствующие требованию, приведенному в 8.2.

8.1.4 Характеристика варианта метода УЗК:

- проводят одним специализированным раздельно-совмещенным ПЭП, установленным в межзубную впадину (рисунок 8.1);
- зона контроля – поверхностный слой металла в зоне межзубной впадины;
- значения основных параметров: тип волны – поверхностная, S;

рабочая частота, $f - (2,50 \pm 0,25)$ МГц.

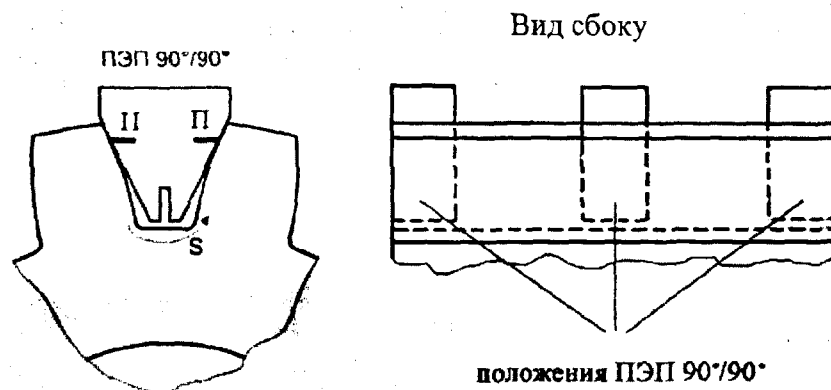


Рисунок 8.1 – Схема прозвучивания и положение ПЭП при УЗК зубьев зубчатых колес тягового редуктора ТПС (И – излучающий ПЭП, П – принимающий ПЭП)

8.1.5 УЗК зубьев зубчатых колес тягового редуктора проводят путем установки ПЭП поочередно в три положения: у краев межзубной впадины и посередине неё (см. рисунок 8.1).

8.2 Браковочные критерии при ультразвуковом контроле

Не соответствуют критериям УЗК зубчатые колеса тягового редуктора ТПС, в которых при контроле зубьев по теневому методу обнаружены дефекты, ослабление которыми прошедшего сигнала превышает 12 дБ по сравнению с амплитудой на бездефектном участке аналогичного типа зубчатого колеса.

9 Порядок проведения ультразвукового контроля

9.1 УЗК деталей колесных пар включает операции: подготовку к контролю средств УЗК и детали колесной пары; проведение контроля; оценку результатов контроля.

9.2 Подготовка к контролю.

9.2.1 Подготовка средств УЗК к контролю выполняют в начале каждой рабочей смены, при замене ПЭП или кабелей, а также по решению дефектоскописта для подтверждения достоверности контроля.

9.2.2 Операции подготовки и настройки (проверки основных параметров) средств УЗК включают:

а) внешний осмотр и проверку правильности подключения и работоспособности дефектоскопа с ПЭП или дефектоскопического и акустических блоков, механических узлов, устройств сканирования и автоматики, входящих в состав механизированных средств УЗК;

б) ввод данных контролируемого объекта (детали);

в) проверку, при необходимости настройку значений основных параметров контроля по СТО «РЖД» 1.11.002 (точности измерений координат или временных интервалов, угла ввода, мертвой зоны);

г) настройку или проверку на А-развертке по ГОСТ Р ИСО 5577 реализованных в дефектоскопе: параметров отображения информации (задержки и длительности развертки, порога регистрации); параметров временной селекции зон контроля (задержки и протяженности зон контроля); параметров устройств позиционирования ПЭП на объекте;

д) настройку или проверку уровня чувствительности в зоне контроля и (при необходимости) закона ВРЧ;

е) регистрацию результатов в журнале установленной формы.

Периодичность и порядок проверки механизированных устройств указывают в ТИ.

9.3 Настройка чувствительности УЗК.

9.3.1 УЗК деталей колесных пар выполняют при настройке чувствительности на уровень фиксации (поисковая чувствительность), а оценка результатов УЗК - при настройке на браковочный уровень чувствительности.

Размеры альтернативных эталонных отражателей для настройки эквивалентной и условной чувствительности приведены для вариантов методов УЗК в таблице 5.3 (для сплошных осей колесных пар ТПС), таблице 5.4 (для полых осей колесных пар локомотивов), таблице 5.5 (для сплошных осей колесных пар СПС), таблице 6.3 (для бандажей и цельнокатаных колес), таблице 7.2 (для колесных центров) и в 8.2 (для зубчатых колес).

Соотношение между уровнями фиксации и браковки определяют для каждого варианта метода УЗК с учетом значений параметров сканирования и параметров сигналов помех и устанавливают в ТИ на УЗК.

9.3.2 Настройку условной чувствительности выполняют с использованием образцов СО-2 или СО-3Р по:

- эхо-сигналу от эталонного отражателя в виде бокового цилиндра диаметром 6 мм (для наклонных ПЭП), расположенного на глубине 44 мм;
- донному эхо-сигналу (для прямых ПЭП);
- эхо-сигналу от двугранного угла, расположенного на расстоянии 150 мм от передней грани ПЭП (для ПЭП поверхностных волн).

9.3.3 Настройку эквивалентной чувствительности выполняют с использованием НО по эталонным отражателям, соответствующим определенному варианту метода УЗК.

Допустима настройка эквивалентной чувствительности по сигналам от конструктивных отражателей в объекте контроля, если это предусмотрено в ТИ на УЗК.

9.4 Подготовка к УЗК детали колесной пары включает проверку

контролепригодности по ГОСТ 20911 в соответствии с требованиями 4.2.

9.5 Операции проведения УЗК детали колесной пары включают обеспечение акустического контакта и сканирование ПЭП по поверхности объекта контроля по заданной схеме и траектории, измерение амплитуд и временных характеристик, анализ и интерпретацию регистрируемых сигналов УЗК.

При УЗК эхометодом сигналы в зонах контроля могут быть обусловлены наличием конструктивных отражателей (галтельных переходов, шероховатостей, клейм). Для идентификации таких ложных эхо-сигналов следует определить координаты вызвавшего их отражателя (с учетом возможной трансформации волн).

При УЗК зеркально-теневым и теневым методами ослабление принятых сигналов может быть вызвано наличием на поверхности детали колесной пары шероховатостей, клейм, загрязнений.

При необходимости, по решению дефектоскописта может быть выполнен УЗК с использованием «дополнительных» вариантов методов УЗК или других средств УЗК, если это предусмотрено ТИ на УЗК.

9.6 Оценку качества деталей колесных пар по результатам УЗК производят на основании сопоставления характеристик сигналов УЗК с браковочными критериями, указанными в настоящем стандарте.

Не соответствуют критериям УЗК детали колесных пар, в которых:

а) при контроле по эхометоду обнаружены дефекты, амплитуда эхо-сигналов от которых равна или превышает браковочный уровень чувствительности;

б) при контроле по зеркально-теневому (теневому) методу ослабление амплитуды донного эхо-сигнала (прошедшего сигнала) превышает браковочный уровень чувствительности.

10 Требования охраны труда

10.1 Все работы по НК должны проводиться с соблюдением действующих правил и инструкций по охране труда и пожарной безопасности [7] -[9].

10.2 К проведению УЗК допускаются работники, прошедшие инструктаж по охране труда.

10.3 Рабочие места должны быть оснащены в соответствии с [9] и оборудованы подъемно-транспортными механизмами по ГОСТ 12.3.020, правилам [10].

10.4 При оборудовании рабочих мест требования безопасности при работе с ультразвуковыми преобразователями должны соответствовать ГОСТ 12.1.001.

10.5 Уровень шума на рабочих местах не должен превышать нормы,

установленные ГОСТ 12.1.003.

10.6 Освещенность рабочего места дефектоскописта при УЗК должна соответствовать действующим нормам за счет общего освещения и переносной лампы с защитным устройством и быть не менее 500 лк.

10.7 Размещение, хранение, транспортирование и использование дефектоскопических и вспомогательных материалов и отходов производства должно проводиться с соблюдением требований защиты от пожаров по ГОСТ 12.1.004.

10.8 При проведении работ по УЗК деталей колесных пар дефектоскопист должен соблюдать требования правил [11].

Средства метрологического обеспечения ультразвукового контроля
деталей колесных пар

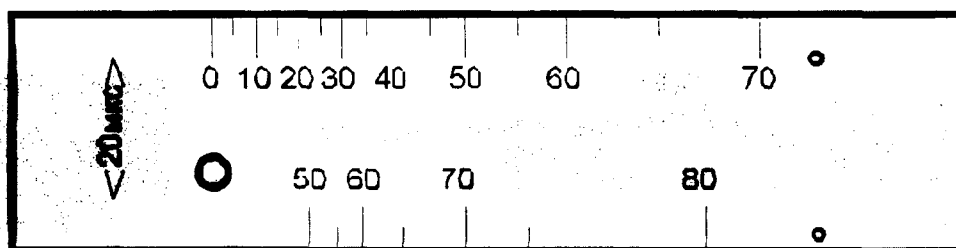


Рисунок А.1 – Мера НК (образец СО-2 по ГОСТ 14782)

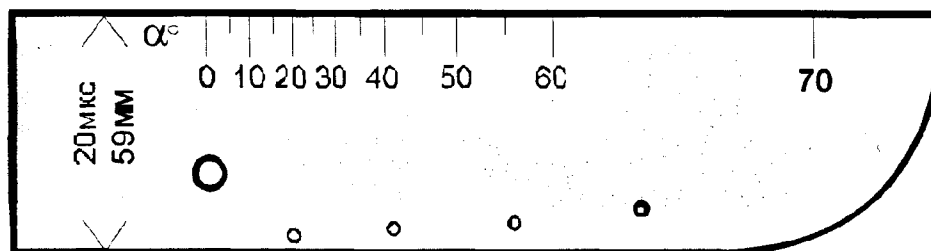


Рисунок А.2 – Мера НК (образец СО-3Р по ГОСТ 18576)

Библиография

- [1] Инструкция ЦТ-329-1995 Инструкция по формированию, ремонту и содержанию колесных пар тягового подвижного состава железных дорог колеи 1520 мм. Утв.1995 г. (с изменениями и дополнениями, утвержденными указанием МПС России от 23.08.2000 №2273у).
- [2] Руководство по эксплуатации КМБШ.667120.001 РЭ-2006 Колесные пары тягового подвижного состава железных дорог колеи 1520 мм. Руководство по эксплуатации, техническому обслуживанию и ремонту
- [3] Руководство ЦПО-39/50-2003 Руководство по формированию, освидетельствованию, ремонту и осмотру колесных пар специального подвижного состава
- [4] РД-ЖДРМ-01-05 Типовое положение по организации работ по неразрушающему контролю на заводах дирекции «Желдорреммаш»
- [5] Справочник ЕТКС Единый тарифно-квалификационный справочник работ и профессий рабочих. Выпуск 1. Профессии рабочих, общие для всех отраслей народного хозяйства (с изменениями от 12.10.87, 18.12.89, 15.05.90, 22.06.90, 18.12.90, 24.12.92, 11.02.93, 19.07.93, 29.06.95, 01.06.98, 17.05.2001)
- [6] Правила по сертификации ПР 32.113-98 Правила сертификации персонала по неразрушающему контролю технических объектов железнодорожного транспорта
- [7] Типовые нормы бесплатной выдачи сертифицированных средств индивидуальной защиты (распоряжение ОАО «РЖД» от 16.06.2009г. № 1248р).
- [8] Правила пожарной безопасности в РФ от 24.06.03г. утверждены приказом МПС от 18.06.03г. № 313.
- [9] Руководящие документы РД 32 ЦТ 540-2007 Регламент оснащения рабочих мест неразрушающего контроля деталей локомотивов
- [10] Правила по безопасности ПБ 10-382-2000 Правила устройства и безопасной эксплуатации грузоподъемных кранов (утверждены постановлением

Госгортехнадзора России от
31.12.1999 г. № 98)

- [11] Правила технической эксплуатации железных дорог Российской Федерации (утверждены приказом Минтранса России №286 от 21 декабря 2010 г.).

ОКС 77.040.20

И.о. директора ФГУП «Научно-исследовательский институт мостов и дефектоскопии»
Федерального агентства железнодорожного транспорта



E.A. Monastyrsev
Е.А.Монастырев

Руководитель разработки:

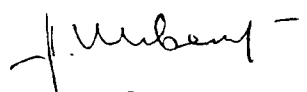
Директор НК-Центра



Г.Я.ДЫМКИН

Исполнители:

Заведующий отделом



А.В.ШЕВЕЛЕВ

Старший научный сотрудник



В.П.ЛОХОВ